

***Tehergépjármű futómű állító  
digitális kamerával,  
multifunkcionális szoftverrel!***



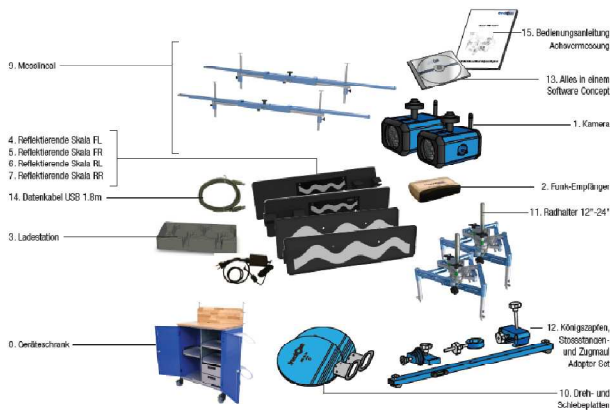
Forgalmazó, vevőszolgálat:

**HOFMANN Garázsipari Kft.**

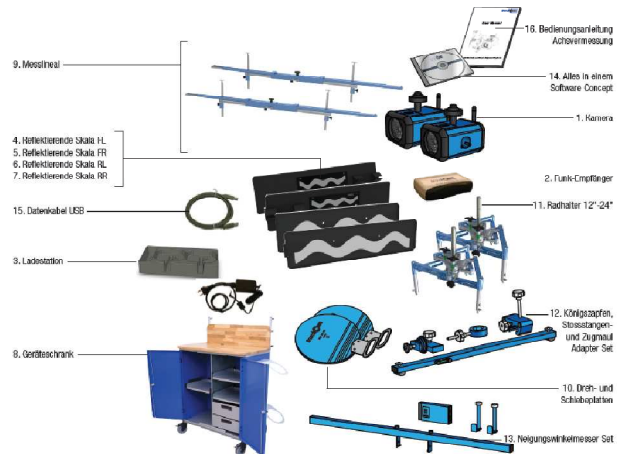
2092 Budakeszi Budaörsi út 11. Tel.: +36-23-535-840, e-mail: [hofmann.budakeszi@t-online.hu](mailto:hofmann.budakeszi@t-online.hu) web: [www.hofmann.hu](http://www.hofmann.hu)

A digitális kamerás mérőrendszer több összeállításban és különböző árkategóriában rendelhető.

## TC-2002 "Basic"



## TC-2003 "Advanced"



## TC-2004 "Professional"

### Néhány referencia:

#### Márkaszervizek:

- Scania Hungaria, Nagykanizsa
- Volvo Hungaria, Budapest, Lébény, Polgár, Szeged,

#### Szaktűhelyek:

- Novabusz, Budapest
- Révész Transz, Tiszaújváros
- Almádi Truck, Biatorbágy
- Borsod Volán
- Béres Gumszervíz, Kecskemét

#### Ipari, gyártó cégek:

- BPW Szombathely (volt Rába)

#### Forgalmazó, vevőszolgálat:

**HOFMANN Garázsipari Kft.**

2092 Budakeszi Budaörsi út 11. Tel.: +36-23-535-840, e-mail: [hofmann.budakeszi@t-online.hu](mailto:hofmann.budakeszi@t-online.hu) web: [www.hofmann.hu](http://www.hofmann.hu)

## A „minden egyben” szoftvercsomag

A „minden egyben” szoftver a felhasználó részére a legátfogóbb, legsokoldalúbb futómű bemérést, diagnosztikát, alvázkeret bemérési lehetőséget kínálja, de tartalmazza még az ACC radar beállítást a TruckCam Auto Data gépjármű adatokat, a 2 tengely egyidejű bemérési lehetőséget ½ kerékfordulat mellett, telepített mérőtáblákkal való mérési lehetőséget.

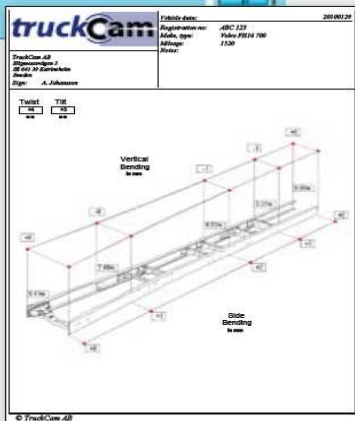
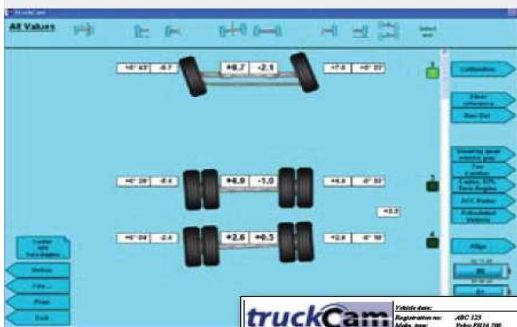
Gyors, pontos, nagy hatékonyságú, egyszerű felhasználó barát munkavégzés.



Forgalmazó, vevőszolgálat:

**HOFMANN Garázsipari Kft.**

2092 Budakeszi Budaörsi út 11. Tel.: +36-23-535-840, e-mail: [hofmann.budakeszi@t-online.hu](mailto:hofmann.budakeszi@t-online.hu) web: [www.hofmann.hu](http://www.hofmann.hu)



A Multi Rolling Diagnosztikai szoftverrel a jármű bemérése úgy történhet, hogy a mérőtábla egy fix helyre, a falra vagy a műhely padlójára kerül. Nincs szükség semmilyen mérőtáblának a járműre való elhelyezésére.

Az alvázellenőrző szoftver lehetővé teszi, hogy a függőleges és az oldalirányú csavarodásokat gyorsan és egyszerűen meghatározzuk, anélkül, hogy további kiegészítőket megvásárolnánk.

A szoftver csomag tartalmazza a járművekre szerelt ACC-Radar kalibrálási funkciót is. Lehetőség van egyszerre több tengely mérésre is a gördüléseméréstechnikával.



Forgalmazó, vevőszolgálat:

**HOFMANN Garázsipari Kft.**

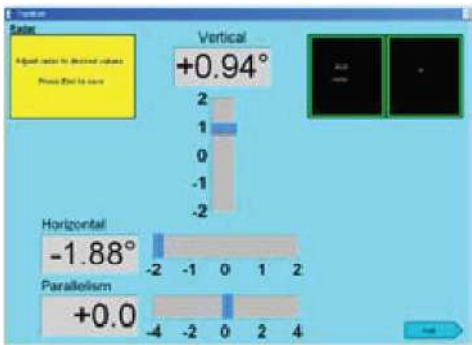
2092 Budakeszi Budaörsi út 11. Tel.: +36-23-535-840, e-mail: [hofmann.budakeszi@t-online.hu](mailto:hofmann.budakeszi@t-online.hu) web: [www.hofmann.hu](http://www.hofmann.hu)

## A minden egyben szoftver funkciói:



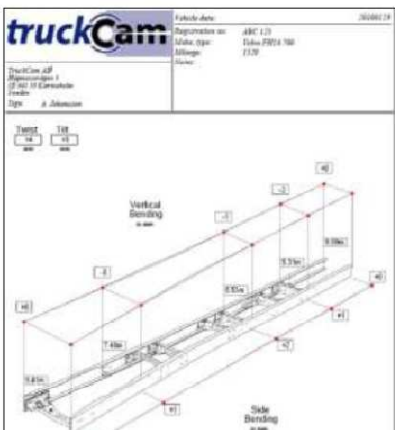
1. Alkalmos minden 3,5t feletti kishaszon jármű, tehergépkocsi, busz futómű állítására.

2. Az új szoftver lehetővé teszi, hogy a tengelyek bemérése nem az alváz középvonalához (úgy mint a legtöbb konkurens rendszereknél), hanem a jármű valódi geometriai középvonalához, menettengelyéhez történik.



3. ACC (Adaptív távolságtartó rendszer) kalibrálás a szoftverbe integrálva

A TruckCam kamerák, és opcionális mérő szett segítségével lehetőség van az ACC Radar berendezés bemérésére, beállítására.



4. Alváz ellenőrzés

Lehetővé teszi a függőleges és oldalirányi csavarodások gyors és komplikáció mentes vizsgálatát

5. Twin Rolling

A Twin Rolling a leggyorsabb mérési módszer, amivel a jármű két tengelyét egyszerre tudjuk összesen egy fél kerékfordulat alatt megmérni.



Forgalmazó, vevőszolgálat:

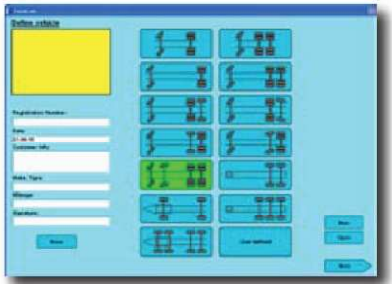
**HOFMANN** Garázsipari Kft.

2092 Budakeszi Budaörsi út 11. Tel.: +36-23-535-840, e-mail: [hofmann.budakeszi@t-online.hu](mailto:hofmann.budakeszi@t-online.hu) web: [www.hofmann.hu](http://www.hofmann.hu)



## 6. Multi Rolling diagnosztikai mérés

Ennél a funkciónál nem szükséges a mérőtáblák járművön való elhelyezése, mérőtáblák a műhely padlókára vagy a falra kerülhetnek.



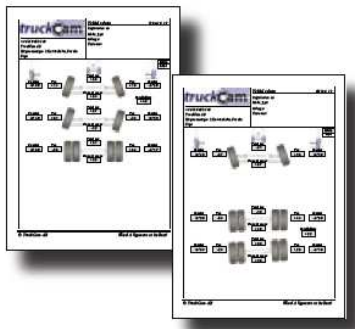
## 7. Előreprogramozott tengelyrendezések

Ez a funkció segíti a felhasználót, hogy könnyen és gyors lássa a megfelelő tengelyrendezést. Emellett a felhasználó megadhat saját járműkonfigurációt 10 tengelyig.



## 8. Jármű adatbank

Az AutoData által készített járműadatbank szolgáltatja a helyes futómű adatokat a kis és nagy haszongépjárművekhez. Új rendszer vásárlásakor mindig az aktuális adatbank kerül telepítésre.



## 9. Kerék helyzetek közvetlen grafikus megjelenítése

A monitoron és a jegyzőkönyvben is látható tengelyenként a kerekek tényleges pozíciója állítás előtt és után.

## TruckCam kerékfelfogó „TC-175 Spider”

TruckCam kerékfelfogó „TC-175 Spider” 14”-24”-os kerekre szerelhető fel. Kis tömegének köszönhetően egyszerűen felszerelhető bármelyik felni külső vagy belső peremére, vagy akár alufelnire is. „TC-175 Spider” használható a gördítési mérési módszerhez, a kerékütés kompenzációs kettős gördítési mérési módszerhez is.



Forgalmazó, vevőszolgálat:

**HOFMANN Garázsipari Kft.**

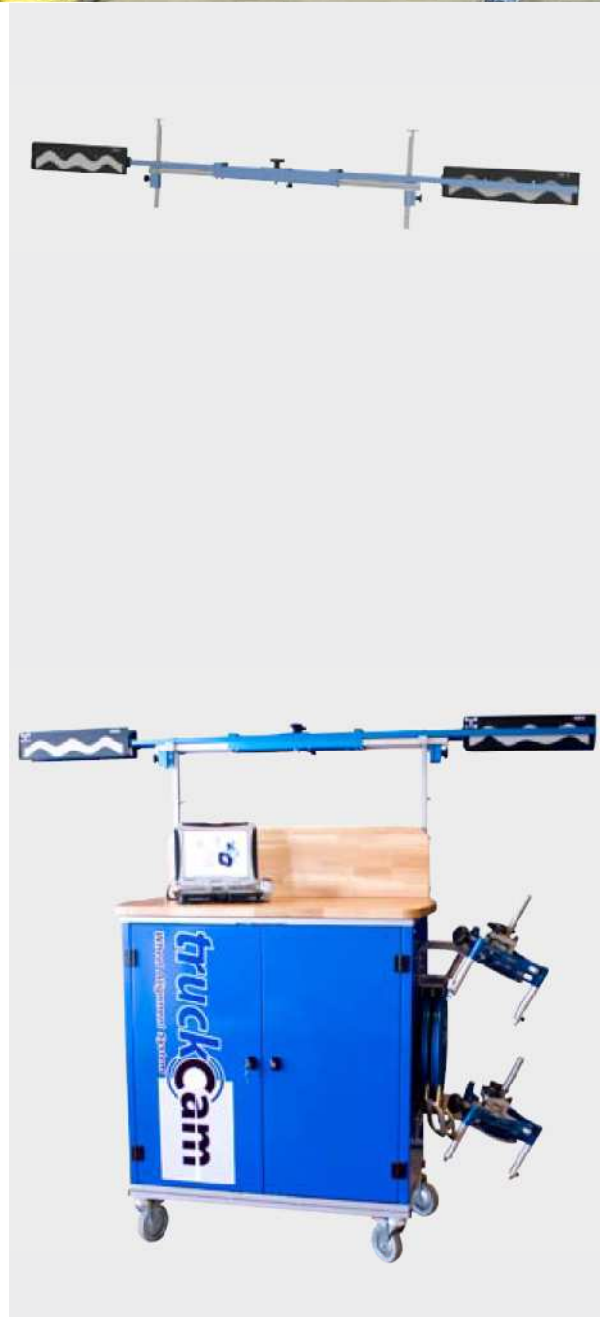
2092 Budakeszi Budaörsi út 11. Tel.: +36-23-535-840, e-mail: [hofmann.budakeszi@t-online.hu](mailto:hofmann.budakeszi@t-online.hu) web: [www.hofmann.hu](http://www.hofmann.hu)



## TruckCam „TC-121 Compact” mérőrúd

A TruckCam „TC-121 Compact” önbeálló mérőrúd, erre vannak felszerelve a mérőtáblák, így a felszerelési, és beállítási idő minimális.

A mérőrúd teleszkópos, könnyen szétcsúsztatható ezáltal gyorsan felszerelhető különböző típusú járművekre anélkül, hogy át kellene szerelni.



Forgalmazó, vevőszolgálat:

**HOFMANN Garázsipari Kft.**

2092 Budakeszi Budaörsi út 11. Tel.: +36-23-535-840, e-mail: [hofmann.budakeszi@t-online.hu](mailto:hofmann.budakeszi@t-online.hu) web: [www.hofmann.hu](http://www.hofmann.hu)